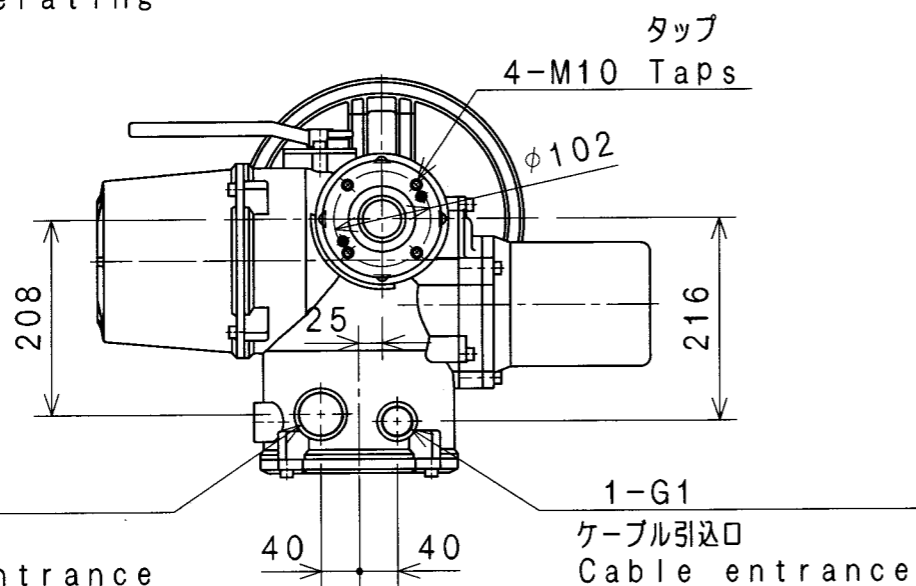
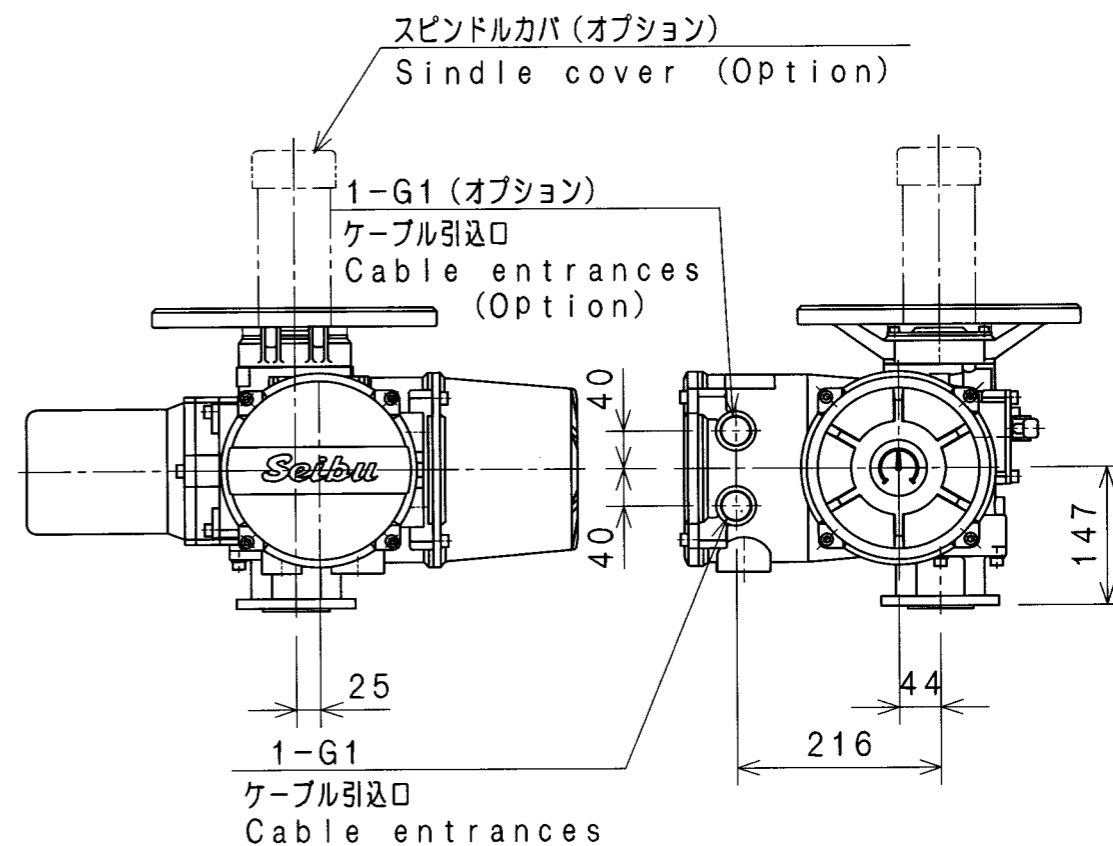
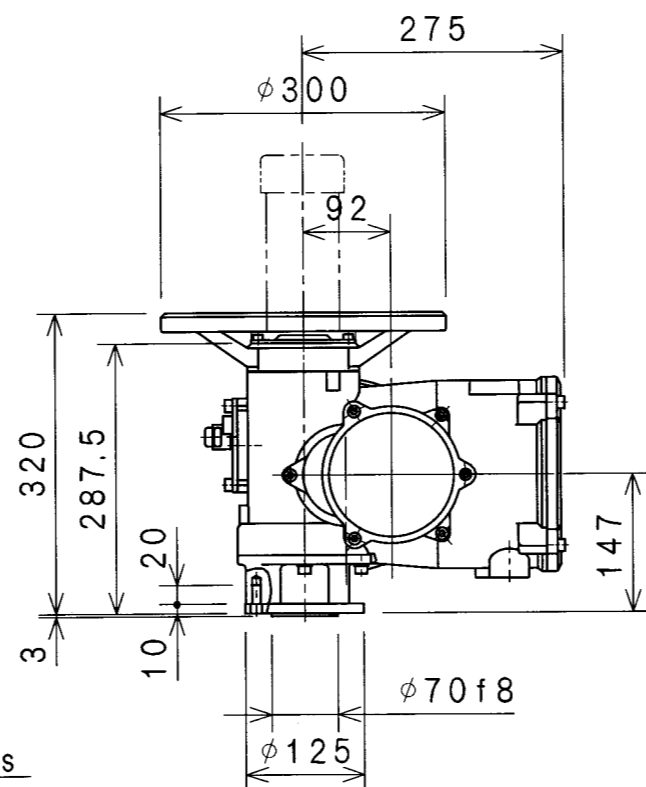
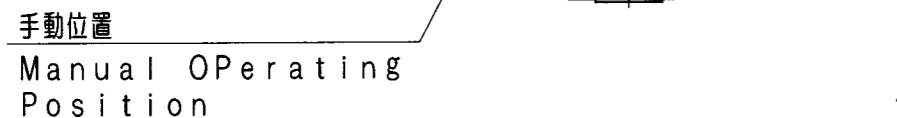
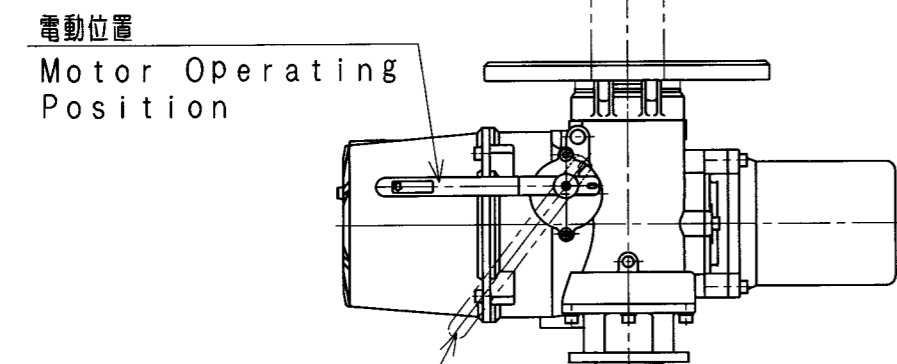


標準モータ 寸法表
Dimensions of standard motor

モータ 出力 Motor output (kW)	ブレーキ無し Without brake LL
0.2	203
0.4	203
0.75	203

(注) 本図は0.2kWを示す。
Note: Motor in this drawing show 0.2kW.



◇					単位 mm UNIT mm	尺度 1/8 SCALE 1/8	図名 TITLE 外形図
◇					三 角 法 3RD. ANG. PROJ.	日 付 15. 4. 10 DATE	OVERALL DIMENSIONS
◇					承認 APP. 岩井	照査 CKD. 関村	製図 DWN. 北島
◇							形式 TYPE : バルブアクチュエータ VALVE ACTUATOR VMM-01
改訂 REV.	日付 DATE	氏名 DWN.	承認 APP.	内 容 DESCRIPTION	西部電機株式会社 SEIBU Electric & Machinery CO., LTD.		図番 DWG. NO. 3K05523
							FILE D